

**Celoslovenské kolo súťaže odborných vedomostí  
a zručností v oblasti využívania grafických systémov vo vyučovacom procese stred-  
ných škôl**

**Vyhodnotenie súťaže „IPM STUDENT AWARD“  
pre rok 2024**

V Bratislave, 26. septembra 2024

Zúčastnení hodnotitelia: Ing. Vlasta Púchovská – ŠIOV  
Ing. Martin Pollák  
RNDr. Peter Šoltés  
Ing. Ivan Sihelský

Do celoslovenského kola súťaže IPM Student Award 2023 postúpilo 4 prác zo stredných škôl Slovenskej republiky, kde používajú grafické systémy od spoločnosti PTC, Creo (Pro/ENGINEER).

Práce neboli podľa témy bližšie kategorizované. Z hľadiska spracovania sa hodnotilo v dvoch kategóriách. V kategórii A sa hodnotila originalita, náročnosť a zložitosť práce, a to hodnotiacimi známками 10,8,6,4,2 bodov. V kategórii B sa hodnotilo technické prevedenie a praktické využitie práce, a to hodnotiacimi známками 5,4,3,2,1 bodov. Body boli pridelené pre 5 najlepších prác. Po sčítaní bodov udelených jednotlivými členmi hodnotiacej komisie bolo určené výsledné poradie.

**Hodnotiaca tabuľka**

<i>Práca</i>	<i>Body</i>	<i>Poradie</i>
<b>1 FORD COYOTE V8 ENGINE</b>	<b>48</b>	<b>1</b>
<b>2 LESNÉ PRIBLIŽOVACIE VOZIDLO</b>	<b>35</b>	
<b>3 SPALŔOVACÍ MOTOR</b>	<b>42</b>	<b>2</b>
<b>4 KAMIÓN DAF</b>	<b>38</b>	<b>3</b>
<b>5 POSILŔOVACÍ STROJ</b>	<b>17</b>	

# 1 FORD COYOTE V8 ENGINE

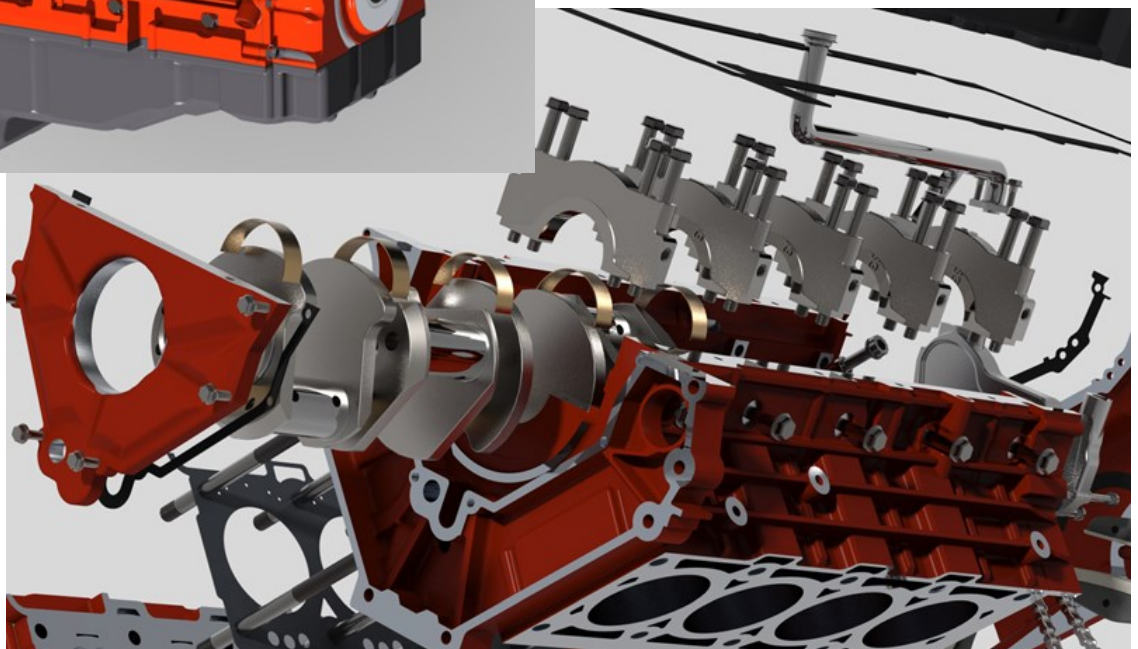
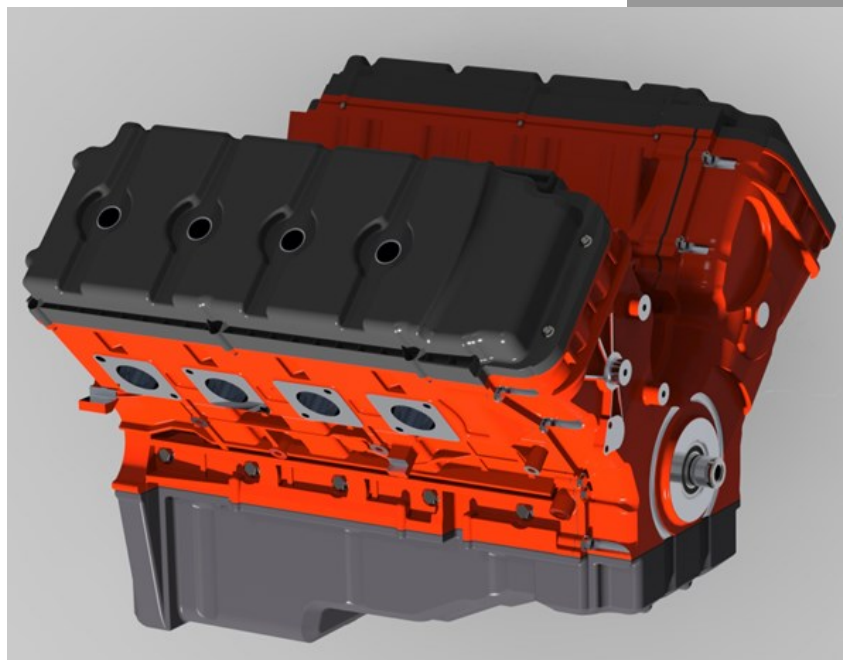
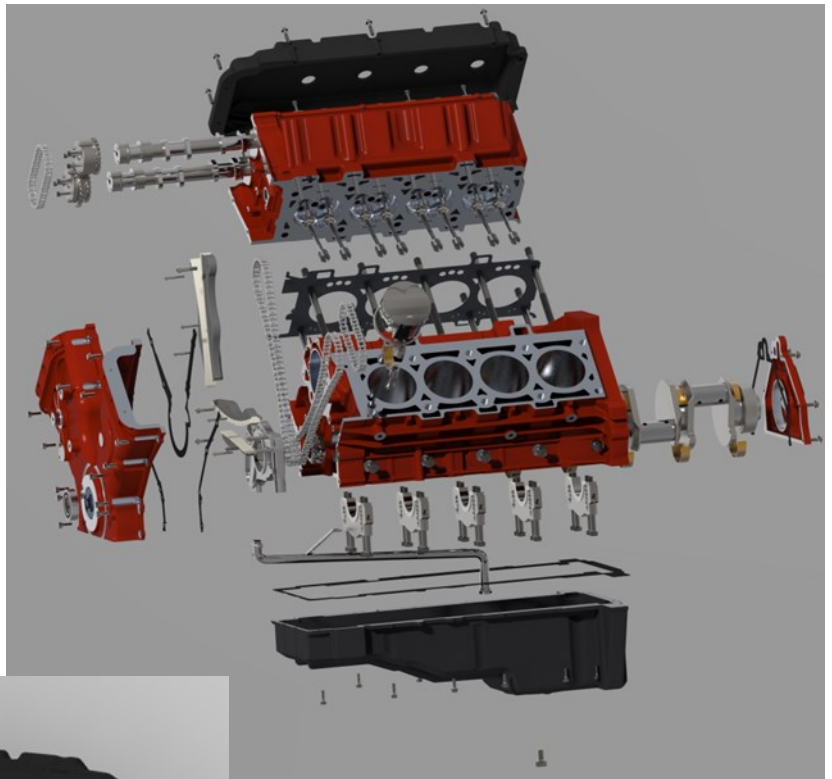
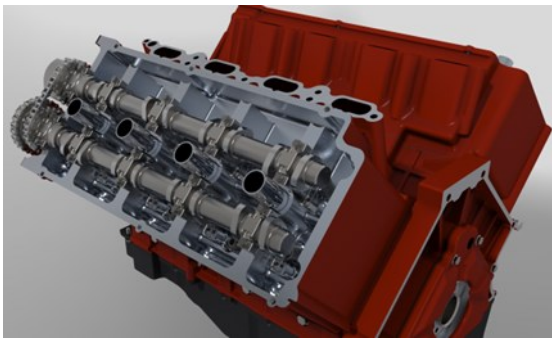
Data Sheet

Škola: SPŠ Komárno

Riešiteľ: Benedek Cseh

Vedúci práce: Ing. Tivadar Kányai

Rozsah: 3D, obr., popis



## 2 SPALOVACÍ MOTOR

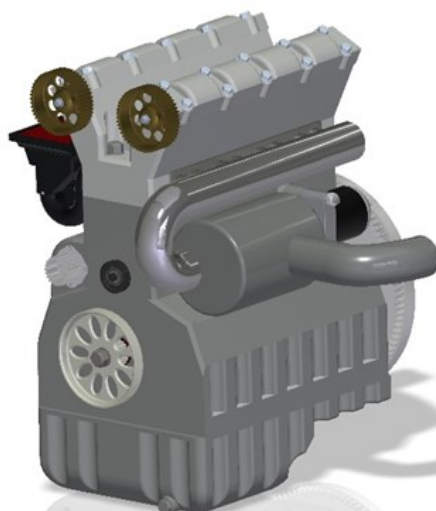
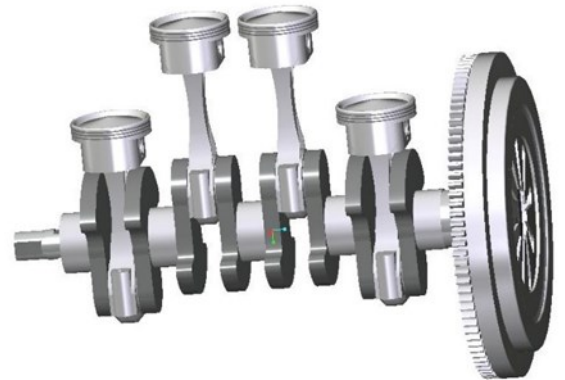
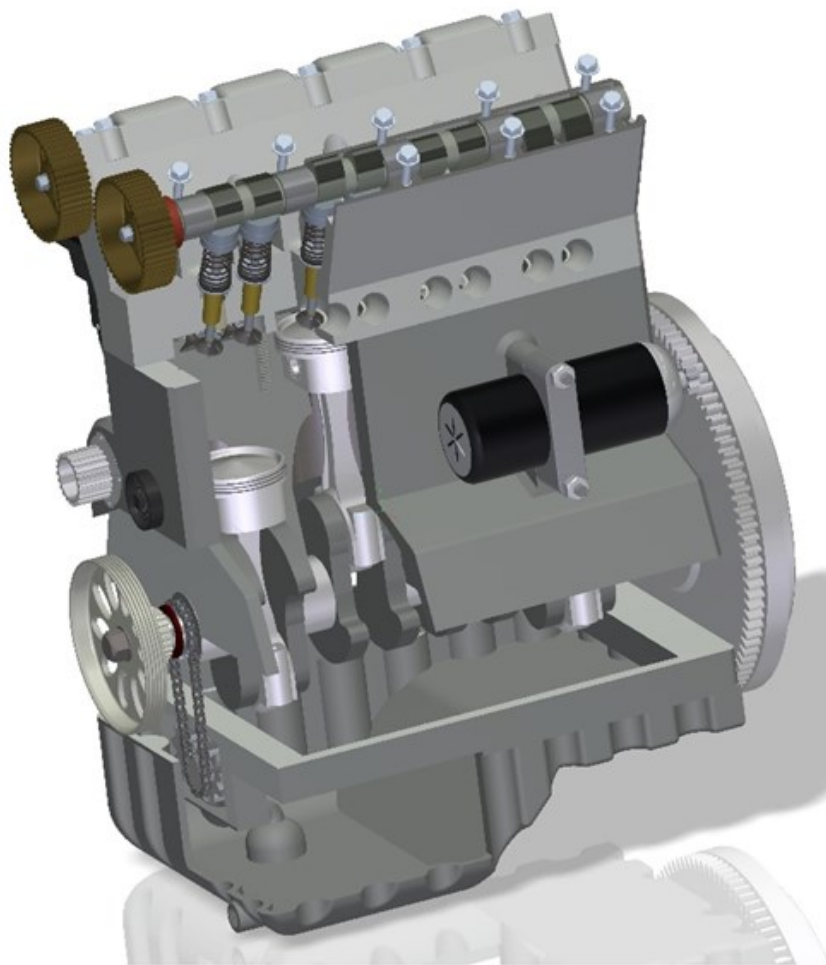
Data Sheet

Škola: SPŠ Bardejov

Riešiteľ: Michalek Kristián

Vedúci práce: Ing. Peter Simko

Rozsah: 3D, obr.



### 3 KAMIÓN DAF

Škola: SPŠ Bardejov

Riešiteľ: Julián Klim

Vedúci práce: Ing. Peter Simko

Rozsah: 3D, obr.

